

Общество с ограниченной ответственностью
"ИНФОРМАНАЛИТИКА"



ME48

ГАЗОАНАЛИЗАТОР "ХОББИТ-Т"
стационарное исполнение

Руководство по эксплуатации
ЛШЮГ.413411.010 РЭ

САНКТ-ПЕТЕРБУРГ
2005

СОДЕРЖАНИЕ

1 ОПИСАНИЕ И РАБОТА	5
1.1 Назначение	5
1.2 Технические характеристики	6
1.3 Состав	11
1.4 Устройство и работа	12
1.5 Маркировка	18
1.6 Упаковка и консервация	19
2 ИСПОЛЬЗОВАНИЕ ПО НАЗНАЧЕНИЮ	21
2.1 Требования безопасности	21
2.2 Эксплуатационные ограничения	22
2.3 Подготовка газоанализаторов к работе	22
2.4 Порядок работы с газоанализаторами	23
2.5 Возможные неисправности и способы их устранения	35
3 ТЕХНИЧЕСКОЕ ОБСЛУЖИВАНИЕ	37
3.1 Общие указания	37
3.2 Меры безопасности при обслуживании	38
4 ХРАНЕНИЕ И ТРАНСПОРТИРОВАНИЕ	39
5 ГАРАНТИИ ИЗГОТОВИТЕЛЯ	40
6 СВЕДЕНИЯ О РЕКЛАМАЦИЯХ	41
7 СВИДЕТЕЛЬСТВО ОБ УПАКОВЫВАНИИ	41
8 СВИДЕТЕЛЬСТВО О ПРИЕМКЕ	42
9 ОСОБЫЕ ОТМЕТКИ	43
Приложение А. Перечень поставляемых блоков датчиков и установленных порогов срабатывания	44
Приложение Б. Отличия газоанализаторов в исполнении для котельных	45
Приложение В. Инструкция по расчету и монтажу линий связи блоков датчиков и блока индикации газоанализатора «Хоббит-Т»	46
Приложение Г. Инструкция по установке нуля	51
Схема электрических соединений	(вкладка)

Настоящее руководство по эксплуатации предназначено для ознакомления с основными параметрами и характеристиками, описанием работы и правилами технического обслуживания стационарных газоанализаторов "ХОББИТ-Т" в исполнении 1 – 2 канала, с креплением на DIN-рейку, выпускаемых по техническим условиям ЛШЮГ.413411.010 ТУ (в дальнейшем – газоанализаторы) и гарантиями изготовителя на данные приборы.

Руководство по эксплуатации содержит сведения об устройстве, принципе действия, технических характеристиках газоанализаторов и указания, необходимые для их правильной и безопасной эксплуатации, технического обслуживания, ремонта, хранения и транспортирования.

К работе с газоанализаторами допускаются лица, прошедшие инструктаж по технике безопасности в установленном порядке и изучившие настоящее РЭ. Ремонт прибора проводится только персоналом предприятия-изготовителя или лицами, уполномоченными предприятием – изготовителем на проведение данных работ.

Виды исполнения отличаются количеством измерительных каналов, режимом работы, количеством информационных каналов, питанием, потребляемой мощностью, габаритами, массой и возможностью управления внешними устройствами.

ВНИМАНИЕ! Газоанализаторы подлежат поверке.
Межповерочный интервал – 12 месяцев.

1 ОПИСАНИЕ И РАБОТА

1.1 Назначение

1.1.1 Газоанализаторы "Хоббит-Т" предназначены для:

- измерения содержания токсичных газов (оксид углерода CO, сероводород H₂S, диоксид серы SO₂, хлор Cl₂, фтор F₂, фтористый водород HF, аммиак NH₃, озон O₃);
- измерения содержания кислорода O₂;
- измерения содержания диоксида углерода CO₂;
- измерения содержания суммы горючих газов, приведенной к метану CH₄, пропану C₃H₈ гексану C₆H₁₄, водороду H₂ или оксиду углерода CO;
- сигнализации о выходе содержания определяемых газов в контролируемой рабочей зоне за допустимые пределы;
- обеспечения безопасных условий труда и использования в противоаварийных системах защиты (Разрешение Госгортехнадзора РФ №РРС 00-23379 на выпуск и применение от 26.01.07).

Примечание. Требуемый набор измеряемых газов и число точек контроля задаются потребителем при заказе газоанализатора и определяют число каналов измерения. Один канал газоанализатора обеспечивает измерение одного из перечисленных в таблице 1 газов. Максимальное число каналов измерения – 2.

1.1.2 Газоанализатор состоит из блоков датчиков, количество которых зависит от числа точек контроля, и блока индикации. Для управления внешними исполнительными устройствами (ИУ) предусмотрено включение в комплект поставки блока(ов) коммутации.

1.1.3 Конфигурация конкретного газоанализатора приводится в Приложении А настоящего руководства: количество каналов измерения, перечень анализируемых газов, диапазонов измерения, установленных порогов срабатывания и т.д.

1.1.4 Климатическое исполнение – УХЛ2 по ГОСТ 15150-69, при этом для блока датчиков устанавливается верхнее значение рабочей относительной влажности воздуха равным 95% при температуре 30 °С, верхнее и нижнее значение рабочей температуры, соответственно:

- от минус 40 до 50 оС для всех каналов, кроме каналов HF;
- от минус 10 до 40 оС для каналов HF.
- атмосферном давлении от 84 до 106.7 кПа;
- напряженности магнитного поля - не более 40 А/м.

1.1.5 Степень защиты оболочкой согласно ГОСТ 14254-96 - IP-50 для блоков индикации и IP-53 для блоков датчиков.

1.1.6 По устойчивости к климатическим воздействиям газоанализатор относится к группам С4 и Р1 по ГОСТ 12997-84. По устойчивости к воздействию синусоидальной вибрации газоанализатор относится к группе N1 по ГОСТ 12997-84.

1.1.7 Обозначение газоанализатора включает в себя: наименование "Хоббит-Т", число точек контроля газа (только для исполнений с двумя каналами измерения) и химические формулы измеряемых газов, обозначение ТУ. Пример обозначения для газоанализатора с одним каналом измерения оксида углерода и одним каналом - метана:

"ХОББИТ-Т-СО-СН4" ЛШЮГ.413411.010 ТУ.

1.2 Технические характеристики

1.2.1 Газоанализатор измеряет содержание газов согласно перечню в Приложении А. Диапазоны измерений и показаний приведены таблице 1.

1.2.2 Предел основной погрешности газоанализатора в диапазонах измерения согласно графе 6 таблицы 1 равен $\pm 25\%$, кроме каналов измерения кислорода. Для каналов измерения кислорода предел основной абсолютной погрешности равен $\pm(0,05 C + 0,2)$, % об., где С – измеренная концентрация кислорода, % об.

1.2.3 Предел допускаемой вариации выходного сигнала газоанализатора в долях от предела основной погрешности равен 0,5.

1.2.4 Изменение выходного сигнала в долях от предела основной погрешности равен 0,5 в течение 14 суток непрерывной работы.

1.2.5 Дополнительная погрешность не превышает:
- 0,5 от предела основной погрешности при изменении температуры на каждые 10°C в пределах рабочего диапазона температур;
- 1,5 от предела основной погрешности при содержании неизмеряемых компонентов в пределах согласно графе 7 таблицы 1.

1.2.6 Предел $T_{0,9d}$ допускаемого время установления показаний равен 20 с для O_2 , 30 с для Cl_2 и O_3 (группа И-2 по ГОСТ 13320-81), 300 с для HF (группа И-5) и 90 с (группа И-4) для прочих газов, кроме CO_2 , для которого время установления показаний не нормируется.

1.2.7 Газоанализатор в течение 10 мин. выдерживает перегрузку по концентрации в соответствии с графой 2 таблицы 1, с восстановлением показаний после снятия перегрузки через 30 мин.

1.2.8 Газоанализаторы должны эксплуатироваться при номинальных значениях климатических факторов УХЛ.2 по ГОСТ 15150-69, при этом для блока датчика и каналов HF условия эксплуатации в соответствии с п.1.1.4.

1.2.9 Блок индикации газоанализатора обеспечивает непосредственный отчет результатов измерения в цифровой форме с ЛШЮГ 75-2К.00

индикацией единиц измерения (см. таблицу 1), химической формулы контролируемого газа и номера канала. Номинальная цена единицы наименьшего разряда приведена в графе 5 таблицы 1.

Таблица 1

Определяемый компонент	Допускаемая перегрузка по концентрации	Диапазон показаний	Коэфф. пересчета ток. вых. k1 / k2	Цена единицы наименьшего разряда наименьшего разряда	Диапазон измерения	Допускаемое содержание неизмеряемых компонентов, не более,
1	2	3	4	5	6	7
Оксид углерода CO	8 ¹⁾	0 - 150 мг/м ³	30,0/ 9,37	1 мг/м ³	20 - 120 мг/м ³	NO -3 мг/м ³ , NO ₂ -3 мг/м ³ , NH ₃ -20 мг/м ³ , SO ₂ -100 мг/м ³
Сероводород H ₂ S	10 ¹⁾	0 - 36,0 мг/м ³	7,2/ 2,25	0,1 мг/м ³	5,0 - 30,0 мг/м ³	SO ₂ -10 мг/м ³ , CO -50 мг/м ³ , NO ₂ -20 мг/м ³ , NO -100 мг/м ³
Диоксид серы SO ₂	10 ¹⁾	0 - 120 мг/м ³	24,0/ 7,5	1 мг/м ³	10 - 100 мг/м ³	H ₂ S не допускается, CO-10 мг/м ³ , NO ₂ -20 мг/м ³ , NO-40 мг/м ³
Хлор Cl ₂	40 ¹⁾	0 - 30,0 мг/м ³	6,0/1,875	0,1 мг/м ³	1,0 - 25,0 мг/м ³	
Фтор F ₂	10 ¹⁾	0 - 0,20 мг/м ³	0,04/ 0,0125	0,01 мг/м ³	0,03 - 0,15 мг/м ³	Cl ₂ -0,5 мг/м ³

Продолжение таблицы 1

1	2	3	4	5	6	7
Фтористый водород HF	5 ¹⁾	0 - 3,5 мг/м ³	0,6/0,1875	0,1 мг/м ³	0,5 - 3,0 мг/м ³	HCl -4,5 мг/м ³
Аммиак NH ₃	3 ¹⁾	0 - 700 мг/м ³	140/43,75	1 мг/м ³	20 - 600 мг/м ³	
Озон O ₃	-	0 - 600 мкг/м ³	120/ 37,5	10 мкг/м ³	100 - 500 мкг/м ³	Cl ₂ -0,5 мг/м ³
Диоксид углерода CO	-	0,00 - 6,00 об. %	1,2/ 0,375	0,01 об. %	0,10-5,00 об. %	
Кислород O ₂	- ²⁾	0 ÷ 36,0 об. %	7,2/ 2,25	0,1 об. %	1,0 ÷ 30,0 об. %	
Сумма горючих газов, с градуировкой по:					5 ÷ 50% НКПР или:	
метану CH ₄	- ³⁾	0 ÷ 2,55 об. %	0,51/ 0,159	0,01 об. %	0,22-2,20 об. %	5)
пропану C ₃ H ₈	- ³⁾	0 ÷ 1,00 об. %	0,2/ 0,0625	0,01 об. %	0,09 ÷ 0,85 об. %	5)
гексану C ₆ H ₁₄	- ³⁾	0 ÷ 25,5 мг/дм ³	5,1/ 1,59	0,1 мг/дм ³	1,8 ÷ 17,5 мг/дм ³	5)
водороду H ₂	- ³⁾	0 ÷ 2,55 об. %	0,51/ 0,159	0,01 об. %	0,20 ÷ 2,00 об. %	4)5)
Оксиду углерода CO	- ³⁾	0 ÷ 6,50 об. %	1,3/ 0,406	0,01 об. %	0,55 ÷ 5,45 об. %	5)

Примечания:

- 1) - допускаемая перегрузка по концентрации приводится как кратность от верхнего предела диапазона измерений (ВП);
- 2) - в воздухе рабочей зоны объемная доля кислорода не превышает верхнего предела измерений;
- 3) - сенсоры на диоксид углерода CO и горючие газы (CH₄, C₃H₈, C₆H₁₄, H₂) выдерживают перегрузку по концентрации при содержании определяемого компонента до 100 %;
- 4) - сенсоры в блоках датчиков с градуировкой по водороду H₂ по запросу могут быть включены в режиме, обеспечивающем нечувствительность к метану CH₄, пропану C₃H₈, гексану C₆H₁₄ или оксиду углерода CO;
- 5) - в блоках датчиков с каналами измерения H₂ и/или CO и/или какого-либо из углеводородов (CH₄, C₃H₈, C₆H₁₄) по запросу может учитываться перекрестное влияние измеряемых газов.

1.2.10 Блок индикации газоанализатора обеспечивает вывод на дисплей сообщений об ошибках и диалоговый режим при калибровке и обработке критических ситуаций.

1.2.11 В блоке индикации газоанализатора на каждый канал измерения предусмотрен токовый выход 0 - 5 мА (по заказу потребителя 4-20 мА) с функциями преобразования соответственно:

$$\text{для } 0\text{-}5 \text{ мА: } C = I \cdot k_1, \text{ мг/м}^3, \text{ мкг/м}^3, \text{ мг/л, об.\%,}$$

$$\text{для } 4\text{-}20 \text{ мА: } C = (I-4) \cdot k_2, \text{ мг/м}^3, \text{ мкг/м}^3, \text{ мг/л, об.\%,}$$

где C – концентрация измеряемого газа в единицах согласно таблицы 1;

I – значение по токовому выходу, мА;

k₁, k₂ – удельная концентрация (мг/м³, мкг/м³, мг/л, об.% / 1 мА).

Значения коэффициентов приводятся в графе 4 таблицы 1.

1.2.12 В блоке индикации газоанализатора предусмотрена связь с компьютером с помощью последовательного интерфейса RS-232.

1.2.13 Блок индикации газоанализатора обеспечивает раздельную для каждого канала измерения светодиодную сигнализацию превышения заданных порогов загазованности и неисправности канала измерения, дублируемую встроенным звуковым сигналом.

1.2.14 Блок индикации газоанализатора обеспечивает выдачу управляющих сигналов в блок коммутации.

1.2.15 Блок коммутации предназначен для управления внешними исполнительными устройствами и обеспечивает коммутацию тока не более 1А, при напряжении 220 В 50 Гц.

1.2.16 На клеммной колодке блока коммутации имеются три клеммы, на которые выведены "сухие" контакты реле:

- нормально разомкнутый контакт (НР);
- переключающий контакт (ПК);
- нормально замкнутый контакт (НЗ).

1.2.17 Напряжение питания газоанализатора:

- сеть $220\text{В} \pm 10\%$, (50 ± 1) Гц.

1.2.18 Потребляемая мощность:

Блок индикации с подключенными блоками датчиков не более 60 Вт;

Блок коммутации БР 16 - не более 40 Вт;

Блок коммутации БР 8 - не более 20 Вт;

1.2.19 Габаритные размеры блоков газоанализаторов не превышают:

- блок датчика - $75 \times 75 \times 350$ мм;
- блок индикации - $200 * 160 * 80$ мм;
- блок коммутации - $200 * 160 * 80$ мм.

1.2.20 Масса блоков газоанализатора не превышает:

- блок датчика - 700 г;
- блок индикации - 3500 г
- блок коммутации - 3500 г.

1.2.21 Нароботка на отказ газоанализатора 15000 ч (без учета ресурса сенсоров и аккумуляторов).

1.2.22 Средний срок службы газоанализатора 10 лет (при условии замены сенсоров).

1.2.23 Межповерочный интервал - 1 год.

1.3 Состав

1.3.1 Газоанализатор состоит из блоков датчиков, количество которых зависит от числа точек контроля, блока индикации и блока коммутации.

1.3.2 Конфигурация конкретного газоанализатора приводится в Приложении А настоящего руководства: количество каналов измерения, перечень анализируемых газов, диапазонов измерения, установленных порогов срабатывания и т.д.

1.3.3 Газоанализаторы производятся в двух версиях комплектации:

- «Универсальная» - прибор допускает соединение блоков датчиков как “звездой” так и “гирляндой”. Комплектуется внешними блоками нагрузочных сопротивлений, на блоках датчиков установлено два разъема (второй используется для трансляции линии связи);
- «Минимальная» » - прибор допускает соединение блоков датчиков только “звездой”. Нагрузочные сопротивления встроены в блоки датчиков. На блоках датчиков установлен один разъем.

Состав газоанализаторов соответствует таблице 2:

Таблица 2 – Состав газоанализатора

№ пп	Наименование	К-во, шт.
1	Блок датчика 1)	
2	Блок индикации	1
3	Блок коммутации	1
4	Кабель №1 (длина по заказу) 2)	
5	Кабель №1 (тестовый кабель) 3)	
6	Комплект разъемов (2шт.) для изготовления кабеля №1 4)	
7	Кабель №2 (длина 0,5 м)	1
8	Блок нагрузочных сопротивлений б)	
9	Руководство по эксплуатации	1
10	Приложение к Руководству по эксплуатации "Методика поверки" 5)	

Примечание:

- 1) Блок датчика комплектуется чувствительными элементами в соответствии с приложением А.
- 2) Если в заказе не оговорено иное, то поставляются кабели №1 длиной 1.6м. Количество кабелей равно числу каналов газоанализатора.
- 3) Не поставляется, если газоанализатор поставляется с кабелями №1 длиной 1.6м.
- 4) Поставляются вместо поз.4 по запросу потребителя.
- 5) Поставляется по запросу.
- 6) В варианте комплектации «Минимальная» - не поставляется.

ВНИМАНИЕ!

Для поверки у производителя газоанализатор предъявляется в полном комплекте поставки за исключением кабелей №1 (поз. 4 таблицы 2), если их длина превышает 1,6 м, и методики поверки.

1.4 Устройство и работа

1.4.1 Принцип работы.

Принцип действия газоанализатора основан на измерении токов электрохимических, термокаталитических (при измерении содержания суммы горючих газов) или оптических (при измерении содержания диоксида углерода) чувствительных элементов (сенсоров). Ток сенсора пропорционален парциальному давлению измеряемого им газа в воздухе. Тип применяемого сенсора определяется газом, подлежащим контролю.

1.4.2 Устройство и конструкция газоанализатора.

Газоанализатор содержит от одного до двух блоков датчиков, блок индикации и блок коммутации. Блоки датчиков в варианте комплектации «Универсальная» допускают параллельное соединение на одну линию (на один кабель). В варианте комплектации «Минимальная» каждый блок датчиков соединяется с блоком индикации отдельным кабелем. Схема соединений блоков газоанализатора для варианта максимальной конфигурации (два канала) представлена на вкладке. Расположение и назначение органов управления, индикации и коммутации с указанием их маркировок приведено в таблице 3.

1.4.3 Блок датчиков.

Блок датчиков предназначен для преобразования парциального давления и измеряемых газов в электрический сигнал, передаваемый в блок индикации. В блоках датчиков размещены сенсоры со схемами усиления и согласования электрического сигнала, и контроллер с периферийными микросхемами, обеспечивающий аналого-цифровое преобразование сигнала и связь с блоком индикации в стандарте

RS485. Работа в стандарте RS485 допускает параллельное включение до шестнадцати блоков датчиков на одну линию связи. Блок датчиков размещен в малогабаритном корпусе с кронштейном и предназначен для крепления на стене. Для подключения блока датчиков к линии связи на торцевой панели блока датчика установлены два разъема в варианте комплектации «Универсальная» и один разъем в варианте комплектации «Минимальная».

Блок датчиков обеспечивает измерение концентрации одного или нескольких газов в одной точке контроля. Для контроля в нескольких точках требуется соответствующее число блоков датчиков.

1.4.4 Блок коммутации.

Блок коммутации предназначен для подключения к сети и управления внешними исполнительными устройствами, например, пускателями моторов приточной и вытяжной вентиляции, включаемой при достижении установленными нормами порога загазованности.

Конструктивно блок размещен в малогабаритном корпусе с устройствами крепления на DIN-рейку.

Для управления внешними ИУ в блоке коммутации используются реле, "сухие" контакты которых выведены на клеммную колодку. Нагрузочная способность контактов реле: 1А, 220В. Для каждого ИУ на клеммной колодке имеются три контакта: 1 – нормально разомкнутый контакт; 2 – контакт, подключенный к переключающему контакту реле; 3 – нормально замкнутый контакт.

В блоке коммутации расположены выходы управления двумя ИУ, общими для всех каналов газоанализатора:

- выход "Авария"- дублирует зажигание светодиодов "Авария" на блоке индикации в любом канале. Предназначен для подключения ИУ, информирующего о неисправности одного или нескольких каналов измерения.

- выход "Сирена"- дублирует включение встроенного звукового сигнала. Предназначен для подключения внешнего устройства оповещения, например, сирены.

Все прочие выходы управления ИУ дублируют состояние пороговых устройств блока индикации, переключающихся при превышении концентрацией контролируемого газа заданных порогов: зажигание светодиода "КАНАЛ №.. ПОРОГ №.." на блоке индикации дублируется переключением соответствующего выхода на ИУ - "КАНАЛ №.. ПОРОГ №..".

1.4.5 Блок индикации

Блок индикации выполняет следующие функции;

- формирование питающих напряжений блоков датчиков;
- прием и обработка сигналов блоков датчиков;
- отображение результатов измерений на дисплее;

- формирование сигналов предупреждения персонала о достижении заданных уровней загазованности (светодиодная и звуковая сигнализация);
 - формирование сигналов токовых выходов ;
 - формирование сигналов управления блоками коммутации;
 - связь с компьютером;
 - выбор режима работы дисплея и управление встроенными функциями газоанализатора с помощью кнопок на лицевой панели блока индикации;
 - обеспечение диалогового режима при калибровке газоанализатора.
- Блок индикации размещен в малогабаритном корпусе с устройствами крепления на DIN-рейку.

Блоки датчиков подключаются к разъемам имеющим маркировку «К ДАТЧИКАМ». Газоанализатор «Хоббит-Т» допускает параллельное соединение блоков датчиков к одной линии связи (к одному кабелю). Инструкция по расчету и монтажу линий связи блоков датчиков и блока индикации газоанализатора «Хоббит-Т» приведена в приложении В.

Каждый канал измерения блока датчиков имеет свой индивидуальный номер, который напечатан на шильдике, закрепленном на блоке датчиков. Индикация результатов измерения по каждому каналу в блоке индикации жестко соответствует этому номеру, независимо от того к какому разъему с надписью «к датчикам» он подключен.

Результаты измерений, запросы и сообщения газоанализатора выводятся на жидкокристаллический дисплей. В двухканальном исполнении на дисплей поочередно выводятся концентрации, измеренные по каналам. На дисплее отображается номер канала и химическая формула измеряемого газа в верхней строке, измеренная концентрация газа и единицы измерения – в нижней. Предусмотрен режим ручного выбора просматриваемого канала. В этом режиме на дисплее постоянно индицируются показания для одного, выбранного оператором, канала.

Для предупреждения персонала о достижении заданных уровней загазованности (порогов) и неисправности каналов измерения в блоке индикации всех модификаций установлены устройства звукового оповещения и светодиодное табло.

Для каждого канала измерения имеются светодиоды на каждый заданный порог и светодиод "Авария". Зажигание любого светодиода дублируется звуковым сигналом.

Для индикации перегрузки сенсора (по заказу потребителя) уровень срабатывания пороговых устройств "Порог 2" (или "Порог 3") может

быть установлен в диапазоне 2÷3 верхних предела измерения. В этом случае соответствующие маркировки меняются: вместо маркировки "Порог 2" (или "Порог 3") наносится маркировка "Перегрузка".

Для подключения к компьютеру в газоанализаторах установлен разъём RS-232.

В блоке индикации газоанализатора для каждого канала устанавливается токовый выход 0-5 мА или, по заказу потребителя 4-20 мА, предназначенный для подключения регистрирующей аппаратуры.

1.4.6 Межблочные кабели.

Блоки газоанализатора соединяются кабелями двух наименований: кабель №1 и кабель №2.

Кабель №1 предназначен для соединения блока датчика и блока индикации. Требуемая длина кабеля указывается при заказе газоанализатора. Если длина не указана, то поставляются кабели №1 длиной 1,6 м. Газоанализатор, по заказу потребителя, может поставляться с комплектом разъемов для изготовления кабелей №1, тестовым кабелем №1 длиной 1,6 м и инструкцией по изготовлению кабелей. Тип кабеля определяется способом прокладки и условиями эксплуатации.

Кабель №2 предназначен для соединения блока индикации и блока коммутации. Если длина не указана, то поставляются кабели №2 длиной 0,5 м. При заказе газоанализатора можно указать требуемую длину кабеля не более 10 м.

1.4.7 Органы управления, индикации и коммутации.

Расположение и назначение органов управления, индикации и коммутации с указанием их маркировок приведено в таблице 3.

Таблица 3

Органы управления, подключения и индикации	Назначение
БЛОК ИНДИКАЦИИ Лицевая панель	
1	2
Дисплей ¹⁾	Индикация показаний и служебной информации
Кнопка "Перезапуск"	Аппаратный перезапуск прибора. Все установки «по умолчанию».
Кнопка "Сброс"	Отключение звукового сигнала по отказам. Специальный алгоритм для каналов измерения оксида углерода в исполнении для котельных (приложение 2).
Кнопка " ← "	Используется только в режиме настройки,

	в соответствии с инструкцией.
Кнопка " → "	Используется только в режиме настройки, в соответствии с инструкцией.
Кнопка " ↑ "	Используется только в режиме настройки, в соответствии с инструкцией.
Кнопка " ↓ "	Используется только в режиме настройки, в соответствии с инструкцией.
Кнопка "Ввод"	Используется только в режиме настройки, в соответствии с инструкцией.
Зеленый светодиод "Питание"	Индикация включения газоанализатора
Красные светодиоды "Канал n": "Порог 2" ^{2),3)} "Порог 1"	Индикация превышения порогового уровня концентрации в канале с номером n.
"Авария"	Индикация неисправности канала измерения
Кнопка «Питание»	Включение питания

Верхняя стенка

1	2
Разъемы "К датчикам" ⁴⁾	Подключение блоков датчиков
"Токовый выход, 0-5 мА (или 4-20 мА), формула газа". Технологические отверстия доступа к клеммной колодке	Токовые выходы каналов.

Нижняя стенка

Разъем "К блоку коммутации"	Подключение блока коммутации
Разъем "RS232"	Связь с компьютером

БЛОК КОММУТАЦИИ (ЛШЮГ.47М-00.000)

Лицевая панель

Электрические схемы подключения: «Авария», «Сирена», «Пороги»	Информация о выводах, расположенных на верхней и нижней стенках
---	---

Нижняя стенка

Разъем "К блоку индикации"	Подключение к блоку индикации
«Авария», «Сирена» - Технологические отверстия доступа к клеммной колодке	Подключение исполнительных устройств

Верхняя стенка

Тумблер “Сеть вкл.”	Тумблер включения питания
“0,25А”, “0,25А” гнезда для замены двух предохранителей.	Гнезда для замены двух предохранителей.
“Сеть «~220», «I», «~220»” Технологические отверстия доступа к клеммной колодке	Винтовые зажимы подключения шнура питания с заземляющим проводом
“Канал n, формула газа, порог 1, порог 2” Технологические отверстия доступа к клеммной колодке	Подключение исполнительных устройств

БЛОК ДАТЧИКА

В варианте комплектации «Универсальная» - два разъема «линия» ⁴⁾ , В варианте комплектации «Минимальная» - один разъем «линия»	Подключение линии связи «датчик – блок индикации» и в варианте комплектации «Универсальная» - подключение блока нагрузочных сопротивлений. Оба разъема имеют одинаковое назначение.
--	---

Примечания:

¹⁾ Рядом с дисплеем нанесена маркировка с указанием диапазона измерения и формулы газа. Число маркировок равно числу измеряемых газов.

²⁾ Вместо маркировки "Порог2" или "Порог3" может наноситься маркировка "Перегрузка"

³⁾ Светодиод и маркировка отсутствуют, если потребителем не заказан соответствующий порог.

⁴⁾ Оба разъема включены параллельно и имеют одинаковое назначение.

1.4.8 В конструкцию газоанализатора могут быть внесены несущественные изменения, не влияющие на нормированные характеристики.

1.5 Маркировка

1.5.1 Маркировка соответствует ГОСТ 26828-86 и чертежам предприятия – изготовителя. Маркировка органов управления, блоков индикации и коммутации газоанализаторов соответствует п. 1.4.9.

1.5.2 Блок индикации.

1.5.2.1 На лицевой стенке блока индикации нанесены надписи:

- "ГАЗОАНАЛИЗАТОР "Хоббит-Т -количество каналов измерения, формулы контролируемых газов, диапазоны измерения";
- знак утверждения типа в соответствии с ПР 50.2.009-94;

- у светодиодов пороговых устройств наносятся надписи "Порог 1 (2,3)" или значения порогов в ПДК (или мг/м³) для каналов токсичных газов и % об. для каналов горючих газов, диоксида углерода и кислорода (или мг/л для гексана);
- у светодиодов контроля связи с датчиками наносится надпись "Авария".
- у выключателя стационарных газоанализаторов нанесена надпись "ПИТАНИЕ"; дополнительно у светового индикатора включения наносится надпись "ПИТАНИЕ".

1.5.2.2 На задней панели блока индикации укреплена табличка, на которой нанесены:

- товарный знак и (или) наименование предприятия-изготовителя;
- наименование и (или) условное обозначение газоанализатора;
- номер газоанализатора по системе нумерации предприятия-изготовителя;
- относительная погрешность измерения;
- обозначение ТУ;
- год (или последние две цифры) и квартал изготовления.

1.5.2.3 Над клеммной колодкой токовых выходов должна быть нанесена надпись: "ТОКОВЫЙ ВЫХОД" и пределы измерений выходного сигнала.

1.5.2.4 Над разъемами связи с блоками датчиков должна быть нанесена надпись "К ДАТЧИКАМ".

1.5.3 Блок коммутации.

1.5.3.1 На лицевой панели блока коммутации должна быть нанесена надпись: "Блок коммутации".

1.5.3.2 На задней панели блока коммутации укреплена табличка, на которой нанесены:

- товарный знак и (или) наименование предприятия-изготовителя;
- наименование и (или) условное обозначение блока;
- номер блока по системе нумерации предприятия-изготовителя
- обозначение ТУ;
- год (или последние две цифры) и квартал изготовления.

1.5.4 Блок датчиков.

1.5.4.1 На боковой поверхности корпуса блока датчика нанесены надписи:

- "Газоанализатор "Хоббит-Т" зав. № _____";
- " формула контролируемого газа ";
- "Блок датчиков".
- номер блока датчика.

1.5.5 Транспортная маркировка.

Транспортная маркировка выполнена черной несмываемой краской в соответствии с требованиями ГОСТ 14192-96 и содержит надписи:

- основные – наименование пункта назначения и наименование грузополучателя;
- дополнительные – наименование грузоотправителя;
- информационные надписи – масса нетто и брутто грузового места;
- манипуляционные знаки – означающие "Верх", "Бережь от влаги", "Хрупкое, осторожно".

1.6 Упаковка и консервация

1.6.1 Газоанализаторы упакованы в коробки из жесткого картона, обеспечивающие сохранность газоанализаторов при транспортировании и хранении.

1.6.2 Газоанализаторы и его принадлежности подвергнуты временной противокоррозионной защите в соответствии с ГОСТ 9.014-78 (группа III-1): вариант временной противокоррозионной защиты – ВЗ-10, вариант внутренней упаковки – ВУ-5.

1.6.3 По защите изделия от климатических факторов внешней среды упаковка газоанализатора соответствует категории КУ-3 по ГОСТ 23170-78.

1.6.4 В качестве упаковочного амортизирующего материала использован картон гофрированный по ГОСТ 7376-84.

1.6.5 Руководство по эксплуатации, ЗИП упакованы в герметичные полиэтиленовые пакеты по ГОСТ 10354-82 и вложены в транспортную тару.

1.6.6 В транспортную тару вложен упаковочный лист, содержащий следующие сведения:

- наименование и обозначение упакованного газоанализатора;
- количество упакованных изделий;
- дату упаковывания;
- фамилию, инициалы, подпись, штамп ответственного за упаковывание;
- штамп ОТК.

1.6.7 Срок защиты без переконсервации – 1 год.

2 ИСПОЛЬЗОВАНИЕ ПО НАЗНАЧЕНИЮ

2.1 Требования безопасности

2.1.1 Конструкция оболочек обеспечивает защиту в соответствии с группой IP-50 по ГОСТ 14254-96 (для блока датчика в исполнении – IP53).

2.1.2 По способу защиты человека от поражения электрическим током газоанализаторы относятся к классу 01 в соответствии с ГОСТ 12.2.007.0-75.

2.1.3 При установке и эксплуатации, корпуса блока индикации и блока(ов) коммутации должны быть надежно заземлены. Для заземления используются клеммы заземления или кабель питания с трехконтактной сетевой вилкой с заземляющим контактом (евростандарт).

Эксплуатация газоанализатора без заземления корпусов блока индикации и блока(ов) коммутации запрещена!

2.1.4 Газоанализатор имеет индикацию включения сетевого напряжения. Газоанализатор не является источником пожара, агрессивных и токсичных выделений.

Газоанализатор соответствует требованиям безопасности ГОСТ 12.2.007.0-75 и ГОСТ Р 51350-99.

2.1.5 Значение напряжения между любой доступной для прикосновения частью и опорной точкой или между любыми двумя доступными частями не более 30 В среднеквадратичного напряжения переменного тока или не более 60 В постоянного тока.

2.1.6 Величина воздушных зазоров и путей утечки между цепями соответствует требованиям приложения D ГОСТ Р 51350-99 для категории монтажа 1 и степени загрязнения 1.

2.1.8 Изоляция электрических цепей относительно корпуса и между собой выдерживает действие испытательного напряжения 0,5 кВ синусоидальной формы частотой от 45 до 65 Гц.

2.1.9 Сопротивление изоляции электрических цепей с номинальным напряжением до 500 В не менее 20 МОм в нормальных условиях эксплуатации.

2.1.10 При монтаже, установке и эксплуатации газоанализатора следует руководствоваться разделом БП "Правил технической эксплуатации электроустановок потребителей" и гл. 7 "Правил устройства электроустановок".

2.1.11 Ремонт газоанализаторов производить только при отключенном питании.

2.2 Эксплуатационные ограничения

2.2.1 В месте использования датчика не должно быть сильных потоков воздуха (ветра, сквозняков, вентиляционных потоков). При наличии таковых для ослабления помех необходимо располагать датчик чувствительным элементом по ветру.

2.3 Подготовка газоанализаторов к работе

2.3.1 Извлечь газоанализатор из упаковки.

2.3.2 Выбрать место установки блоков датчиков, блока индикации и блоков коммутации газоанализатора в соответствии с действующими нормативными документами и инструкцией по расчету и монтажу линий связи блоков датчиков и блока индикации газоанализатора «Хоббит-Т» (Приложение В).

2.3.3 Блоки датчиков должны располагаться непосредственно в точках, в которых требуется осуществлять контроль содержания измеряемых газовых компонентов. Блоки датчиков крепятся к щиту или стене с помощью имеющихся на них кронштейнов таким образом, чтобы разъемы блоков датчиков были ориентированы вверх. Не рекомендуется устанавливать блоки датчиков вблизи сильно нагреваемых поверхностей, источников вибрации и испаряющих емкостей. На месте установки не должно быть сильных потоков воздуха (ветра, сквозняков, вентиляционных потоков). При необходимости установки блока датчика вне помещения, он должен быть защищен от атмосферных осадков и ветра коробом, обеспечивающим поступление внутрь окружающего воздуха.

2.3.4 Блок индикации необходимо установить в помещении, доступном для снятия показаний персоналом, ответственным за контроль загазованности.

2.3.5 Блоки коммутации газоанализаторов установить в удобном месте с учетом длины кабелей №2.

2.3.6 Проверить надежность заземления корпусов блока индикации и блоков коммутации.

Эксплуатация газоанализатора без заземления корпусов блока индикации и блока(ов) коммутации запрещена!

2.3.7 Соединить блоки газоанализаторов кабелями №1 и №2, руководствуясь схемой соединений (см. вкладку). Если кабели №1 не входят в комплект поставки, то см. п. 1.4.6.

2.3.8 Подключить кабели от внешних исполнительных устройств.

2.3.9 Подключить к клеммной колодке питания кабель «Евровилки»:

- «┴» заземляющий провод,

- «~220V» провод к сети 220 В, 50 Гц,
- «~220V» провод к сети 220 В, 50 Гц.
Подключить «Евровилку» к сети 220 В, 50 Гц.

2.3.10 При первом включении или после длительного хранения в выключенном состоянии, возможно появление на жидкокристаллическом индикаторе надписи:

Канал nn YYYU
УСТАНОВИТЕ НОЛЬ

где nn – номер канала (1-2)
YYYU – наименование (формула) газа.

Появление этого сообщения не является признаком неисправности. Оно возникает из-за уменьшения фонового (паразитного) тока сенсора в первые 30 – 60 суток после изготовления. После установки нулевых значений в соответствующих каналах прибор готов к работе (Иструкция по установке нуля приведена в приложении Г).

2.4 Порядок работы с газоанализатором

2.4.1 Режим прогрева.

Запускается после включения прибора или перезапуска по кнопке “Перезапуск”.

На индикации:

Прогрев
xx

где xx – время в секундах, оставшееся до завершения прогрева и выхода в режим измерения.

При включении после длительного перерыва показания газоанализатора стабилизируются не более, чем через 15 минут.

2.4.2 Режим измерения.

На индикации:

Канал nn YYYU
XXXX мг/м³

или

Канал nn YYYU
XXXX об.%

где nn – номер канала (1-16)
YYYY – наименование (формула) газа
XXXX - значение концентрации.

Выбор канала осуществляется кнопками “▶” и “◀”.

Для канала CO₂ цикл измерения составляет 1 мин, и таким образом, все результаты обработки по каналу (состояние по порогам срабатывания на светодиодах и реле, значение на токовом выходе, значение на индикации) обновляются через 1 мин.

После включения прибора или подключения датчика до получения первого результата по каналу CO₂: на индикации:

Канал nn CO2
Идёт измерение

После получения первого результата на индикации:

tt Канал nn CO2
XXXX об.%

где tt – время (в сек), оставшееся до получения нового результата.

Если канал не обрабатывается (не активен), на индикации:

Канал nn YYYY
Не активен

Если для канала обнаружен отказ, на индикации:

Канал nn YYYY
Отказ

При подключении датчика к блоку индикации после завершения прогрева до завершения выхода датчика в рабочий режим на индикации:

Канал nn YYYY
Идёт измерение

После включения (перезапуска) в режиме измерения запускается режим индикации с циклическим перебором каналов с интервалом 5 сек. Переключение в режим индикации выбранного канала и возврат в ЛШЮГ 75-2К.00

режим циклического перебора каналов осуществляется нажатием кнопки “Ввод”.

Для отключения выдачи звукового сигнала по отказам в каналах нажимается кнопка “Сброс” с последующим подтверждением по “Ввод” или отказом по “Сброс”.

При нажатии “Сброс” на индикации:

Отключить звук
по отказам?

Функция обрабатывает при наличии отказов в каналах и если отключение звука не выполнялось.

Выдача звукового сигнала по отказам автоматически возобновляется при возникновении нового отказа.

2.4.3 Дополнительные функции (режимы настройки).

Для входа в меню выбора режимов настройки нажимается и отпускается кнопка “◀” и в течение 3 сек одновременно нажимаются кнопки “◀” и “▶”.

На индикации:

Код доступа: xxx

В исходном состоянии xxx=000.

Вводится код доступа 123.

Кнопками “◀” и “▶” осуществляется выбор позиции ввода. Позиция ввода выдаётся с миганием.

Изменение значение в позиции ввода осуществляется кнопками “▲” и “▼”.

Завершение ввода – по кнопке “Ввод”.

При неправильном вводе во второй строке:

Ошибка ввода

При вводе правильного кода доступа осуществляется выдача меню доступных функций.

Ввод кода доступа запрашивается только при первой попытке входа в меню выбора режимов после включения прибора. До выключения (перезапуска) прибора вход в меню осуществляется по кнопкам “◀” и “▶” без запроса на ввод кода доступа.

Предоставляются следующие функции:

Калиб. по смес.
Ввод ПГС
Актив. каналов
Восст. заводск

Калиб. по смес. – калибровка по смесям;
Ввод ПГС – ввод и изменение количества и значений поверочных газовых смесей;
Актив. каналов – включение каналов в обработку и отключение из обработки;
Восст. заводск – восстановление заводских параметров калибровки по всем каналам.

2.4.4 Калибровка по смесям.

При входе в режим калибровки по смесям на индикации:

nn YYY Y pgs
u.uuuu V XXXX

где nn – номер канала
YYY Y – наименование (формула) газа
pgs - значение ПГС
u.uuuu – значение входного сигнала в вольтах
XXXX – значение концентрации

Если канал не обрабатывается (не активен), на индикации:

nn YYY Y pgs
Не активен

При обнаружении отказа по каналу:

nn YYY Y pgs
Отказ

Выбор каналов осуществляется кнопками “◀” и “▶” с циклическим переходом.

Выбор ПГС осуществляется кнопками “▲” и “▼” без циклического перехода.

Для выполнения калибровки по выбранной ПГС нажимается кнопка “Ввод”.

На индикации:

nn YYY Y pgs
u.uuuu V Ввод?

По “Ввод” выполняется калибровка, по “Сброс” выполнение калибровки отменяется.

2.4.5 Ввод ПГС.

Этот режим обеспечивает ввод значений поверочных газовых смесей, по которым проводится калибровка.

При входе в режим предлагается меню выбора:

- » Ввод по газам
- Ввод по каналам

Ввод по газам – изменение значений ПГС для всех каналов выбранного типа газа.

Ввод по каналам – изменение только для выбранного канала.

2.4.5.1 Ввод по газам.

При выборе ввода по газам предлагается меню выбора газа из заданных в конфигурации прибора:

- » YYYYY1
- YYYYY2

Выбор газа осуществляется кнопками “▲” и “▼” и “Ввод”.

Если все каналы выбранного типа газа не активны (не обрабатываются), то работа в режиме корректировки по газам для данного типа газа невозможна и на индикации:

YYYY
Каналы не актив.

После выбора газа производится опрос каналов для выбранного типа газа и на индикации:

YYYY
Идёт опрос

где YYYYY – формула газа

Если не со всеми каналами для выбранного типа газа связь установлена, то на индикации:

УУУУ
Отказы в каналах

Необходимо либо деактивировать неисправные каналы и повторить операцию, либо перейти в режим корректировки ПГС по каналам.

По “Сброс” – возврат в меню выбора газа.

При успешном установлении связи с датчиками выдаётся меню выбора для корректировки количества ПГС и значений ПГС:

» Кол-во точек
Значения ПГС

2.4.5.1.1 Количество точек.

При выборе количества точек на индикации:

УУУУ
Кол-во точек: n

Следует иметь в виду, что для корректировки предоставляются параметры первого по порядку канала для выбранного типа газа.

При нажатии “Ввод” запускается режим корректировки и значение количества точек выдаётся с миганием.

Изменение осуществляется кнопками “▲” и “▼”. Разрешённый диапазон изменений: 2-5.

По “Сброс” производится выход из состояния корректировки (мигания) без записи изменений.

При нажатии “Ввод” производится запись по всем датчикам .

На индикации:

УУУУ
Идёт запись

При успешном завершении записи на индикации:

УУУУ
Кол-во точек: n

При обнаружении отказов по каналам при записи на индикации:

УУУУ
Отказы в каналах

По кнопке “Сброс” – возврат в меню выбора газов

2.4.5.1.2 Ввод значений ПГС.

При выборе “Значения ПГС” на индикации меню выбора ПГС:

» ПГС 1 xxx

ПГС 2 xxx

где xxx – значения ПГС.

Выбор ПГС осуществляется кнопками “▲” и “▼” и “Ввод”.

На индикации:

YYYY

ПГС m xxx

При нажатии “Ввод” запускается состояние корректировки. Символ в корректируемой позиции выдаётся с миганием.

Изменение значения в позиции корректировки осуществляется кнопками “▲” и “▼”. Диапазон изменения: 0-9.

Изменение позиции корректировки - кнопками “◀” и “▶”.

По “Ввод” осуществляется запись по всем датчикам и выход из режима корректировки.

На индикации:

YYYY

Идёт запись

При успешном завершении записи осуществляется выход из состояния корректировки и на индикации:

YYYY

ПГС m xxx

При обнаружении отказов по каналам при записи на индикации:

YYYY

Отказы в каналах

По кнопке “Сброс” – возврат в меню выбора газов.

2.4.5.2 Ввод по каналам.

При выборе ввода по каналам предлагается меню выбора канала:

» Канал nn1 YYY1
Канал nn2 YYY2

где nni – номер канала
YYYi – формула газа

Выбор канала осуществляется кнопками “▲” и “▼” и “Ввод”.
Для выбранного канала выполняется чтение данных.
Для не активного (не обрабатываемого) канала на индикации:

Канал nn YYY
Не активен!

Для канала в состоянии отказа на индикации:

Канал nn YYY
Отказ

По кнопке “Сброс” – возврат в меню выбора канала.
При успешном завершении чтения данных по каналу выдаётся меню выбора для корректировки количества ПГС и значений ПГС:

» Кол-во точек
Значения ПГС

2.4.5.2.1 Количество точек.

При выборе количества точек на индикации:

Канал nn YYY
Кол-во точек: n

При нажатии “Ввод” запускается режим корректировки и значение количества точек выдаётся с миганием.

Изменение значения осуществляется кнопками “▲” и “▼”.

Разрешённый диапазон изменений: 2-5.

По “Сброс” производится выход из состояния корректировки (мигания) без записи изменений.

При нажатии “Ввод” производится запись.

При успешном завершении записи на индикации:

Канал nn YYY
Кол-во точек: n

При обнаружении отказов по каналу при записи на индикации:

Канал nn YYYU
Отказ

По кнопке “Сброс” – возврат в меню выбора канала

2.4.5.2.2 Ввод значений ПГС.

При выборе “Значения ПГС” на индикации меню выбора ПГС:

» ПГС 1 xxx
ПГС 2 xxx

где xxx – значения ПГС.

Выбор ПГС осуществляется кнопками “▲” и “▼” и “Ввод”.

На индикации:

Канал nn YYYU
ПГС m xxx

При нажатии “Ввод” запускается корректировка. Символ в корректируемой позиции выдаётся с миганием.

Изменение значения в позиции корректировки осуществляется кнопками “▲” и “▼”. Диапазон изменения: 0-9.

Изменение позиции корректировки - кнопками “◀” и “▶”.

По “Ввод” осуществляется выход из режима корректировки и запись.

На индикации:

Канал nn YYYU
Идёт запись

При успешном завершении записи осуществляется выход из состояния корректировки и на индикации:

Канал nn YYYU
ПГС m xxx

При обнаружении отказа при записи на индикации:

Канал nn YYYU
Отказ

По кнопке “Сброс” – возврат в меню выбора газов.

2.4.6 Активация каналов.

Включение каналов в обработку и выключение из обработки.

После выбора пункта “Актив. каналов” основного меню, на индикации:

» Канал nn1 YYYYY1
Канал nn2 YYYYY2

Выбор канала осуществляется кнопками “▲” и “▼” и “Ввод”.
После выбора канала на индикации:

Канал nn YYYYY
Активен !

или

Канал nn YYYYY
Не активен !

в зависимости от текущего состояния признака активности каналов.

По кнопке “Ввод” – вход в режим изменения.

На индикации:

Канал nn YYYYY
» Активен !

или

Канал nn YYYYY
» Не активен !

Изменение состояния “Активен/Не активен” осуществляется кнопками “▼”, “▲”.

По “Ввод” – устанавливается индицируемое состояние канала.

По “Сброс” – восстанавливается предыдущее состояние.

Установленное состояние канала сохраняется и при последующих включениях прибора.

2.4.7 Восстановление заводских.

Восстановление заводских параметров калибровки по всем каналам.

После запуска по кнопке “Ввод” до завершения операции по всем каналам на индикации:

Восст. заводских
Идёт запись

Операция выполняется только для обрабатываемых (активных) каналов.

В случае успешного завершения, на индикации:

Восст. заводских
Выполнено!

Если хотя бы по одному из каналов операция не выполнена из-за отказов, на индикации:

Восст. заводских
Отказы в каналах

Необходимо исключить из обработки (деактивировать) неисправные каналы и повторить операцию.

2.4.8 Токовый выход.

В режиме измерения газоанализатора источник токового выхода обеспечивает непрерывные сигналы пропорциональные концентрации контролируемого газа в соответствующих каналах измерения.

2.4.9 Работа органов индикации и сигнализации при достижении пороговых уровней концентрации газа.

2.4.9.1 При увеличении содержания контролируемого газа в точке контроля 'n' до уровня первого порога на лицевой панели блока индикации загорится светодиод «Канал n Порог 1» и включится звуковое оповещение. Одновременно в блоке коммутации на клеммной колодке замкнутся контакты 1 – 2 и разомкнутся контакты 2 – 3 соответствующего каналу 'n' выхода на ИУ («Канал 'n' Порог 1») и общего для всех каналов выхода на ИУ «Сирена». При снижении концентрации ниже уровня первого порога светодиодная и звуковая сигнализация выключатся автоматически. Контакты выходов на ИУ «Канал 'n' Порог 1» и «Сирена» вернутся в исходное состояние.

2.4.9.2 При увеличении содержания контролируемого газа в точке контроля 'n' до уровня второго порога на лицевой панели блока индикации загорится светодиод «Канал n Порог 2». Одновременно на блоке коммутации замкнутся контакты 1 – 2 и разомкнутся контакты 2 – 3 соответствующего каналу 'n' выхода на ИУ («Канал 'n' Порог 2»). При снижении концентрации ниже уровня второго порога

светодиодная сигнализация выключится автоматически. Контакты выхода на ИУ «Канал 'п' Порог 2» вернутся в исходное состояние.

2.4.9.3 При неисправности канала 'п' (блока датчика или линии связи с блоком индикации), на блоке индикации загорится светодиод «Авария 'п'» и включится звуковая сигнализация. Одновременно на блоке коммутации замкнутся контакты 1 - 2 и разомкнутся контакты 2 – 3 выходов на ИУ «Авария 'п'» и «Сирена». После устранения неисправности светодиодная и звуковая сигнализация снимаются автоматически. Контакты выходов на ИУ возвращаются в исходное состояние. На время устранения неисправности звуковой сигнал можно отключить нажатием кнопки **“Сброс”**.

2.5 Возможные неисправности и способы их устранения

2.5.1 В процессе эксплуатации могут наблюдаться неисправности, представленные в таблице 4.

Таблица 4 - Возможные неисправности сигнализаторов и их устранение

Наименование неисправности, внешнее проявление и дополнительные признаки	Вероятная причина	Метод устранения
1. При включении газоанализатора не загорается индикатор "Питание"	Отсутствует напряжение питания	Проверить сетевой кабель или заменить предохранитель
2. При загазованности контролируемого помещения не включается световая и звуковая сигнализация ни по одному каналу	Неисправен блок индикации	Отправить газоанализатор на предприятие-изготовитель для ремонта*)
3. При загазованности контролируемого помещения не включается световая и звуковая сигнализация только по одному каналу	Неисправен блок датчиков соответствующего канала	Отправить блок датчиков на предприятие-изготовитель для ремонта*)
4. Появление на жидкокристаллическом индикаторе надписи: Канал nn YYYU УСТАНОВИТЕ НОЛЬ где nn – номер канала YYYU – наименование (формула) газа.	Появление этого сообщения не является признаком неисправности. Оно возникает из-за уменьшения фонового (паразитного) тока сенсора в первые 30 – 60 суток после изготовления.	Установите ноль в соответствии с инструкцией по установке нуля (приложении Г).

Продолжение таблицы 4

5. Не включаются ИУ при срабатывании световой и звуковой сигнализации	Поврежден кабель №2	Починить кабель
	Неисправно реле ЛШЮГ.59М-00.000	
	Нет контакта кабеля и клеммной колодки ЛШЮГ.53-00.000	Проверить контакт на кабеля и клеммной колодке
6. Нет индикации на дисплее; нет реакции на нажатие кнопок на лицевой панели блока индикации. Нормальная работа газоанализатора восстанавливается после выключения – включения.	Не соответствие питающей сети ГОСТу Наличие мощных источников импульсных помех рядом с блоками датчиков или линиями связи	Запитать газоанализатор от другого сетевого ввода (не связанного с мощными источниками помех) Изменить места установки блоков датчиков и пути прокладки линий связи

Примечание - Для ремонта газоанализатор предъявляется производителю в полном комплекте поставки в соответствии с разделом 1.3, за исключением кабелей №1 (поз. 4 таблицы 2) , если их длина превышает 1,6 м, и методики поверки.

3 ТЕХНИЧЕСКОЕ ОБСЛУЖИВАНИЕ

3.1 Общие указания

3.1.1 Техническое обслуживание газоанализаторов заключается в периодических осмотрах и проверке технического состояния.

3.1.2 При периодическом осмотре необходимо проверить:

- целостность оболочек блоков, отсутствие на них коррозии и других повреждений;
- наличие всех крепежных деталей и их элементов;
- наличие и целостность пломб;
- состояние заземления и заземляющих клемм (шпилек): заземляющие клеммы должны быть затянуты;
- состояние кабельных разъемов: кабель не должен выдергиваться и не должен проворачиваться в узле уплотнения.

3.1.3 Эксплуатация датчика с повреждениями другими неисправностями категорически запрещается.

3.1.4 Блок индикации и блок коммутации специального технического обслуживания не требуют.

3.1.5 Газоанализатор должен подвергаться ежегодной периодической поверке по методике утвержденной Госстандартом РФ.

3.1.6 В связи с естественным старением сенсоров желательно периодически проверять чувствительность каналов измерения по поверочным газовым смесям (ПГС №5 согласно Методики поверки), приведенным в табл. 5. Смеси подаются с расходом 0,3 – 0,5 л/мин через адаптер.

Рекомендуемая периодичность проверки 1 раз в три месяца.

Таблица 5 - Рекомендуемые газовые смеси для проверок чувствительности

Определяемый компонент	Рекомендуемая газовая смесь (ПГС N5)
Оксид углерода CO	$(115 \pm^{5}_{10}) \text{ мг/м}^3$
Сероводород H ₂ S	$(27,0 \pm 2,5) \text{ мг/м}^3$
Диоксид серы SO ₂	$(95 \pm^5_9) \text{ мг/м}^3$
Хлор Cl ₂	$(23,8 \pm^{1,2}_{2,4}) \text{ мг/м}^3$
Фтор F ₂	$(0,144 \pm^{0,006}_{0,012}) \text{ мг/м}^3$
Фтористый водород HF	$(2,9 \pm^{0,1}_{0,25}) \text{ мг/м}^3$
Аммиак NH ₃	$(570 \pm^{29}_{58}) \text{ мг/м}^3$
Озон	$(480 \pm^{20}_{40}) \text{ мкг/м}^3$
Диоксид углерода CO ₂	$(4,75 \pm^{0,25}_{0,5}) \text{ об.}\%, \text{ № } 3772-87$
Метан CH ₄	$(2,1 \pm 0,10) \text{ об.}\%, \text{ № } 3907-87$
Пропан C ₃ H ₈	$(0,81 \pm 0,04) \text{ об.}\%, \text{ № } 3970-87$
Гексан C ₆ H ₁₄	$(0,48 \pm^{0,01}_{-0,05}) \text{ об.}\%, \text{ № } 5322-90$
Водород H ₂	$(1,91 \pm 0,09) \text{ об.}\%, \text{ № } 4268-88$
Оксид углерода CO	$(5,2 \pm 0,25) \text{ об.}\%, \text{ № } 3838-87, \text{ и ген-р ГР03М}$
Кислород O ₂	$(28,5 \pm^{1,5}_{-2,9}) \text{ об.}\%, \text{ № } 3726-87$

Примечания:

1) ПГС на основе CO, H₂S, SO₂ в воздухе получают с использованием генератора ГР03М в комплекте с ГСО-ПГС;

2) ПГС на основе хлора в воздухе - с использованием генератора GX-120;

3) ПГС на основе HF в воздухе - с использованием установки "Микрогаз" в комплекте с ИМ-HF;

4) ПГС на основе F₂ в воздухе - с использованием генератора с контролем массовой концентрации F₂ в ПГС с помощью МВИ.

5) Концентрация гексана C, об. %, пересчитывается в C, мг/л, по формуле: C мг/л = Соб.% 12,05*86/28.95 = 40 Соб.%

ПГС на основе O₃ в воздухе – с использованием генератора озона ГС-024-1 ИРМБ.413332.001 ТУ

3.2 Меры безопасности при обслуживании

3.2.1 При установке и эксплуатации корпуса блоков индикации и коммутации газоанализаторов должны быть надежно заземлены, для чего вилки питания должны быть снабжены контактом заземления.

3.2.2 Ремонт газоанализаторов должен производиться при отключении питания.

3.2.3 При обслуживании газоанализатора должны соблюдаться "Правила технической эксплуатации электроустановок потребителей",

"Правила техники безопасности при эксплуатации электроустановок потребителей", утвержденные Госэнергонадзором России.

3.2.4 Рабочее помещение, в котором проводят настройку, испытания и поверку газоанализатора, должно быть оборудовано приточно-вытяжной вентиляцией.

4 ХРАНЕНИЕ И ТРАНСПОРТИРОВАНИЕ

4.1 Газоанализаторы должны храниться в упаковке у потребителя в закрытых помещениях в условиях хранения I согласно ГОСТ 15150-69.

4.2 Воздух в помещениях не должен содержать вредных примесей, вызывающих коррозию материалов и разрушающих изоляцию.

4.3 Размещение газоанализаторов в хранилищах должно обеспечивать их свободное перемещение и доступ к ним. Расстояние между отопительными устройствами хранилищ и газоанализаторами должно быть не менее 0,5 м.

4.4 Транспортирование газоанализаторов производится всеми видами транспорта в крытых транспортных средствах по условиям хранения I согласно ГОСТ 15150-69 при температуре от минус 50о до плюс 50о С.

4.5 При транспортировании самолетом газоанализаторы должны быть размещены в отапливаемых герметизированных отсеках.

4.6 Не допускается перевозка газоанализаторов в транспортных средствах, перевозящих активно действующие химикаты, а также с наличием цементной и угольной пыли.

4.7 Во время погрузо-разгрузочных работ и транспортирования коробки (или транспортные пакеты) не должны подвергаться резким ударам и воздействию атмосферных осадков.

4.8 Размещение и крепление коробок в транспортных средствах должна исключать их перемещение в пути следования, возможность ударов друг о друга, а также о стенки транспортных средств.

5 ГАРАНТИИ ИЗГОТОВИТЕЛЯ

5.1 Изготовитель гарантирует соответствие газоанализаторов требованиям технических условий ЛШЮГ.413411.010 ТУ при соблюдении потребителем условий эксплуатации, хранения и транспортирования.

5.2 Гарантийный срок эксплуатации сигнализаторов - 12 месяцев с даты отгрузки потребителю

5.3 Гарантийный срок хранения – 6 месяцев

5.4 Гарантийный срок эксплуатации после ремонта – 6 месяцев.

5.5 Гарантийный ремонт осуществляет предприятие - изготовитель:

ООО "Информаналитика",

Тел/факс: (812) 5522942, (812) 5529831, +7(812) 5916705.

E-mail: mail@infogas.ru

5.6 Претензии заведомо не принимаются в следующих случаях:

5.6.1 При внешних повреждениях блоков, разъемов и кабелей.

5.6.2 При загрязнении чувствительных элементов блоков датчиков или коррозии чувствительных элементов.

5.6.3 При наличии следов несанкционированного вскрытия блоков.

5.6.4 При выгорании выходных цепей вследствие недопустимых электрических перегрузок.

5.6.5 При нарушении комплектности.

6 СВЕДЕНИЯ О РЕКЛАМАЦИЯХ

6.1 При обнаружении неисправности газоанализатора в период гарантийных обязательств по требителем должен быть составлен акт о необходимости ремонта и направлен на предприятие-изготовитель по адресу:

194223, г. Санкт-Петербург, а/я 4, ООО "Информаналитика".
Тел/факс: (812) 5522942, (812) 5529831, +7(812) 5916705.
E-mail: mail@infogas.ru

7 СВИДЕТЕЛЬСТВО ОБ УПАКОВЫВАНИИ

7.1 Газоанализатор "Хоббит- Т" ЛШЮГ.413411.010 ТУ заводской номер _____ упакован предприятием-изготовителем согласно требованиям, предусмотренным технической документацией.

(должность)

(подпись)

(Ф.И.О.)

Дата упаковки _____

8 СВИДЕТЕЛЬСТВО О ПРИЕМКЕ

8.1 Газоанализатор "Хоббит-Т-_____ " заводской номер _____ соответствует техническим условиям ЛШЮГ.413411.010 ТУ и признан годным для эксплуатации.

Оттиск клейма или печати (штампа)

Дата выпуска _____

Начальник ОТК _____
(подпись) (Ф.И.О.)

Газоанализатор поверен и на основании результатов первичной поверки признан годным к применению.

Оттиск поверительного клейма или печати (штампа)

Дата поверки _____

Поверитель _____
(подпись) (Ф.И.О.)

9 ОСОБЫЕ ОТМЕТКИ

Таблица 6 – Отметки о проведенном ремонте

Дата	Причина поступления в ремонт. Сведения о произведенном ремонте	Данные о приемосдаточных испытаниях	Сведения о приеме после ремонта и годности для дальнейшей эксплуатации. Гарантии исполнителя ремонта и подписи

Приложение А
Перечень поставляемых блоков датчиков
и установленных порогов срабатывания

№ п/п	Параметр	Количество блоков датчиков, шт.			
1	Газ				
2	Тип сенсора				
3	Диапазон измерения				
4	Порог 1				
5	Порог 2				
6	Порог 3				
7	Ток. выход	0-5 мА, 4-20 мА (ненужное зачеркнуть)			
8					

Дополнительные сведения:

Начальник ОТК _____
 (подпись) М.П. _____
 (Ф.И.О.)

Приложение Б

Отличия газоанализатора в исполнении для котельных

Для обеспечения соответствия инструкции РД-12-341-00, введенной постановлением Госгортехнадзора РФ в действие с 01.05.00, в работу звуковой и светодиодной сигнализации газоанализаторов в исполнении для котельных внесены следующие изменения (только для каналов измерения окиси углерода CO):

- При превышении порога 1, равного $20 + 5 \text{ мг/м}^3$:
не выдается звуковая сигнализация превышения порога;
световая сигнализация – прерывистая (светодиод «Порог 1»).

- При превышении порога 2, равного $95 \div 100 \text{ мг/м}^3$:
выдается звуковая сигнализация, которая отключается автоматически при снижении уровня загазованности ниже первого порога.

- При снижении уровня загазованности до 2 ПДК или ниже, звуковая сигнализация может быть отключена нажатием кнопки «СБРОС»; световая сигнализация – непрерывная (светодиод «Порог 2»).

В каналах измерения суммы горючих газов газоанализаторов в исполнении для котельных задаются два порога срабатывания:

-первый порог - "Порог 1", равный 0.5 % об. (при градуировке по метану);

-дополнительный порог срабатывания - "Порог 2", равный 20% НКПР или 1 % об., при градуировке по метану.

Техобслуживание приборов производится в соответствии с ведомственными нормами потребителя.

Приложение В

ИНСТРУКЦИЯ

по расчету и монтажу линий связи блоков датчиков и блока индикации (1 -2 канала) газоанализатора «Хоббит-Т»

Данная инструкция предназначена для руководства по монтажу линий связи газоанализатора «Хоббит-Т», изготовленного по конструкторской документации ЛШЮГ 73-00.000 (заводской номер прибора заканчивается литерами “RS”). Данный вариант исполнения приборов, для связи блоков датчиков с блоком индикации использует модифицированную шину RS-485. Назначение контактов стандартного разъема DB-09 приведено в таблице В.1.

Таблица В.1

Контакт №	Назначение	Примечание
1	Линия negative	1-я пара
2	Линия positive	1-я пара
3		
4		
5	Нулевой питания	2-я пара
6		
7	Служебный	В кабеле отсутствует, используется только для подключения блока согласующих резисторов.
8		
9	+ Питания	2-я пара

В.1 Кабель, используемый для прокладки шины – четырех проводный, желательно две витые пары.

В.2 Контакт 7 разъема DB-09 к кабелю не припаивать!

В.3 На верхней боковой панели блока индикации установлены разъемы DB-09М, предназначенные для подключения линии связи с блоками датчиков. К каждому разъему можно подключить один или два блока датчиков включенных «гирляндой» (см. рисунок В.1). Для этого на верхней крышке каждого блока датчиков расположены два разъема DB-09М, контакты которых соединены в параллель. Т.о. каждый блок датчиков дополнительно выполняет функцию удлинительного устройства. Для согласования с линией, к свободному разъему последнего в «гирлянде» блока датчиков, и к свободному

разъему блока индикации должен быть подключен блок согласующих (нагрузочных) сопротивлений.

В.4 В случае, если соединение всех блоков датчиков в гирлянду неудобно, используется вариант разводки «звезда» (см. рисунок В.2). В этом случае, каждый датчик подключается к своему отдельному разъему на блоке индикации. Правило согласования линии – то же: для согласования с линией, к свободному разъему каждого блока датчиков должен быть подключен блок согласующих (нагрузочных) сопротивлений.

В.5 Недопустимо осуществлять разводку линий по конфигурации «звезда» методом подключения кабеля от различных лучей «звезды» к одному разъему на блоке индикации.

В.6 В случае неиспользования второго разъема на блоке датчиков для продолжения линии связи - отводы от линии не должны превышать длину один метр.

В.7 При проектировании линии связи необходимо учитывать падение напряжения в проводах. Особенно это требование актуально для протяженных линий (более 100 м).

Напряжение питания на выходе блока индикации – 15.0 ± 1.0 V.

Минимально допустимое напряжение питания блоков датчиков – 9.0 V.

Ток потребления электрохимических датчиков – не более 20 мА.

Ток потребления датчиков на горючие газы изменяется в зависимости от напряжения питания, которое доходит до блока датчика. Усредненные характеристики приведены в таблице В.2.

В.8 Расчет линии с электрохимическими датчиками не должен вызвать затруднений у проектировщиков. Но расчет линий связи с датчиками горючих газов, из-за нелинейной зависимости тока потребления от напряжения питания на входе датчика, не поддается описанию с помощью простых алгебраических формул. Поэтому ООО «Информаналитика», по запросу покупателя, осуществляет расчет линий связи с помощью разработанной нами математической модели.

Таблица В.2 - Экспериментальная зависимость тока потребления от напряжения на входе датчика горючих газов

Напряжение на датчике, V	Ток, потребляемый датчиком, mA
15.7	62.4
15.5	62.7
15	64
14.5	65.5
14	67
13.5	69

Продолжение таблицы В.2

13	71
12.5	72.5
12	75
11.5	77
11	79.6
10.5	82.5
10	86
9.5	89.3
9	92.4

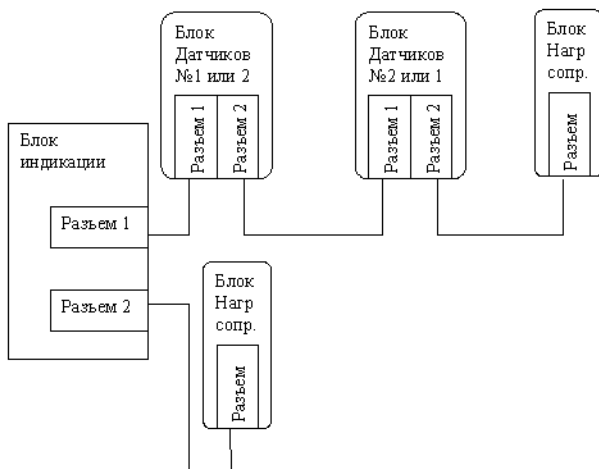


Рисунок В.1 - Соединение «гирляндой».

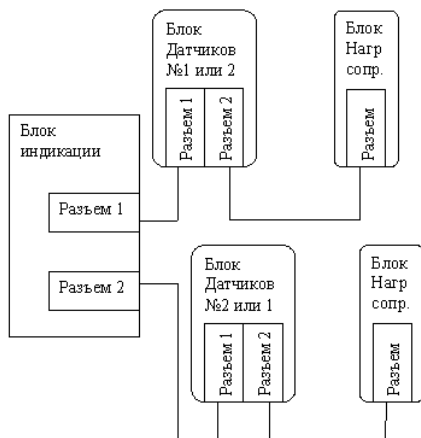


Рисунок В.2 - Соединение «звезда-гирлянда».

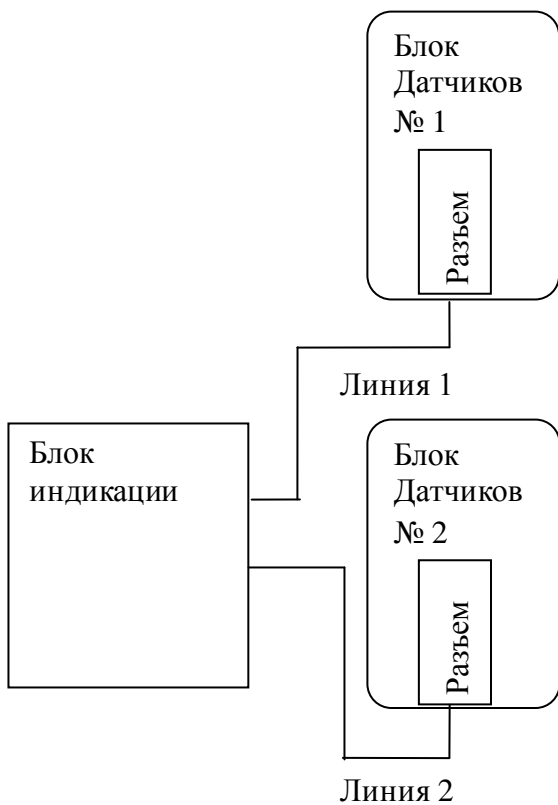


Рисунок В.3 - Соединение «звездой» - вариант комплектации «Минимальная».

ПРИЛОЖЕНИЕ Г.

ИНСТРУКЦИЯ по установке нуля.

Функция установки нуля доступна при входе в меню выбора режимов настройки с кодом доступа 123.

При выполнении установки нуля для всех каналов кроме каналов O₂ концентрация анализируемого газа должна быть равна нулю, а для каналов O₂ – 20.7 % .

Установка нуля может быть выполнена одновременно по всем каналам или по отдельным каналам.

Выполняется только для обрабатываемых (активных) каналов.

При выборе пункта меню “Установка нуля” предоставляется меню выбора:

»По всем каналам
По отдельн. кан

При выборе “По всем каналам” выполняется установка нуля по всем каналам и на индикации:

По всем каналам
Идёт запись

При успешном завершении на индикации:

По всем каналам
Выполнено!

Если по одному (любому) из каналов операция не выполнена из-за отсутствия связи с датчиком, на индикации:

По всем каналам
Отказы в каналах

Необходимо либо деактивировать неисправные или неподключенные каналы и повторить операцию, либо перейти в режим установки нуля

по отдельным каналам.

Повторное выполнение осуществляется после выхода по “Сброс” в меню выбора:

по всем каналам / по отдельным каналам.

При выборе пункта меню “ По отдельн. кан ” предоставляется меню выбора канала:

» Канал nn_1 $YYYY_1$
Канал nn_2 $YYYY_2$

где nn_i – номер канала

$YYYY_i$ – формула газа

Выбор канала осуществляется кнопками “▼”, “▲” и “Ввод”.

После выбора канала выполняется установка нуля для выбранного канала и на индикации:

Канал nn $YYYY$
Идёт запись

При успешном завершении на индикации:

Канал nn $YYYY$
Выполнено!

Если канал не обрабатывается (не активен) на индикации:

Канал nn $YYYY$
Не активен!

При обнаружении отказа по линии связи на индикации:

Канал nn $YYYY$
Отказ !

Повторное выполнение установки нуля по каналу осуществляется после выхода в меню выбора канала.

Выход из режима установки нуля – по кнопке “Сброс”.

